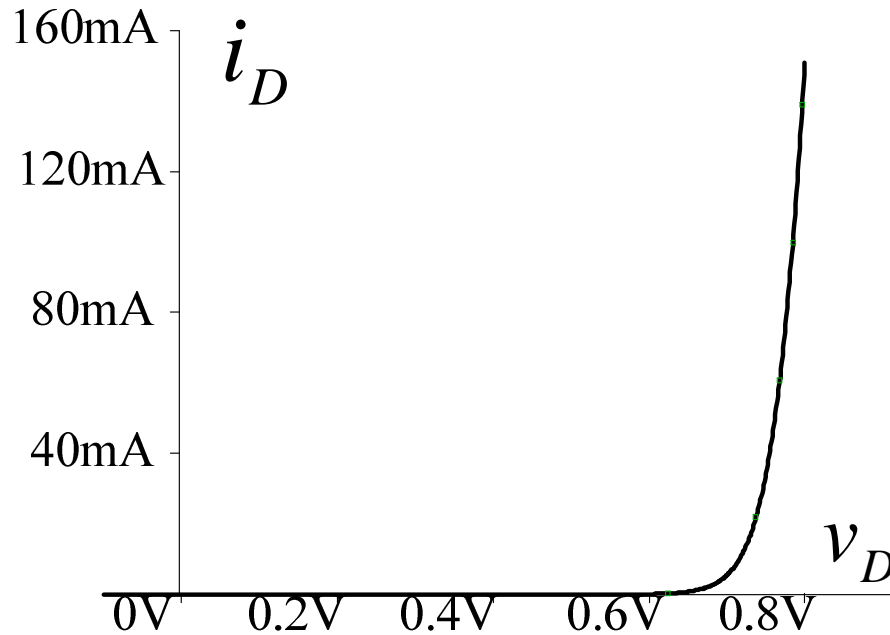
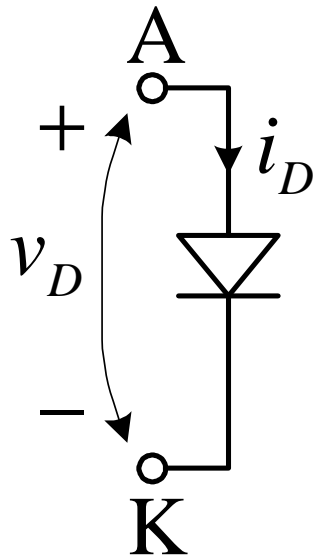


Diode

# Poluprovodnička dioda (PN spoj)

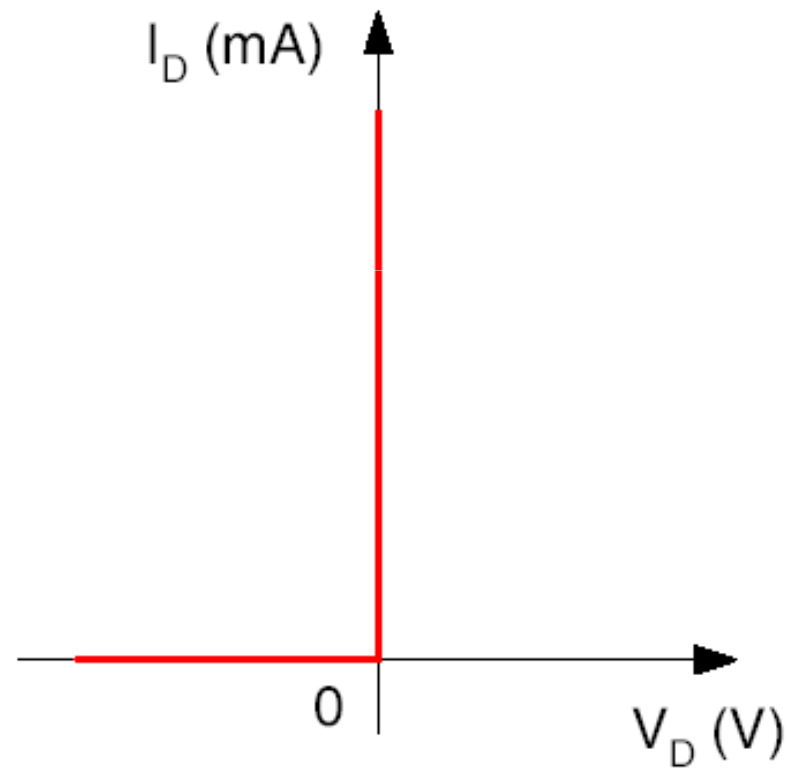


$$i_D = I_S \left( e^{v_D/V_T} - 1 \right) \quad \text{jednosmerna prenosna naponsko strujna karakteristika}$$

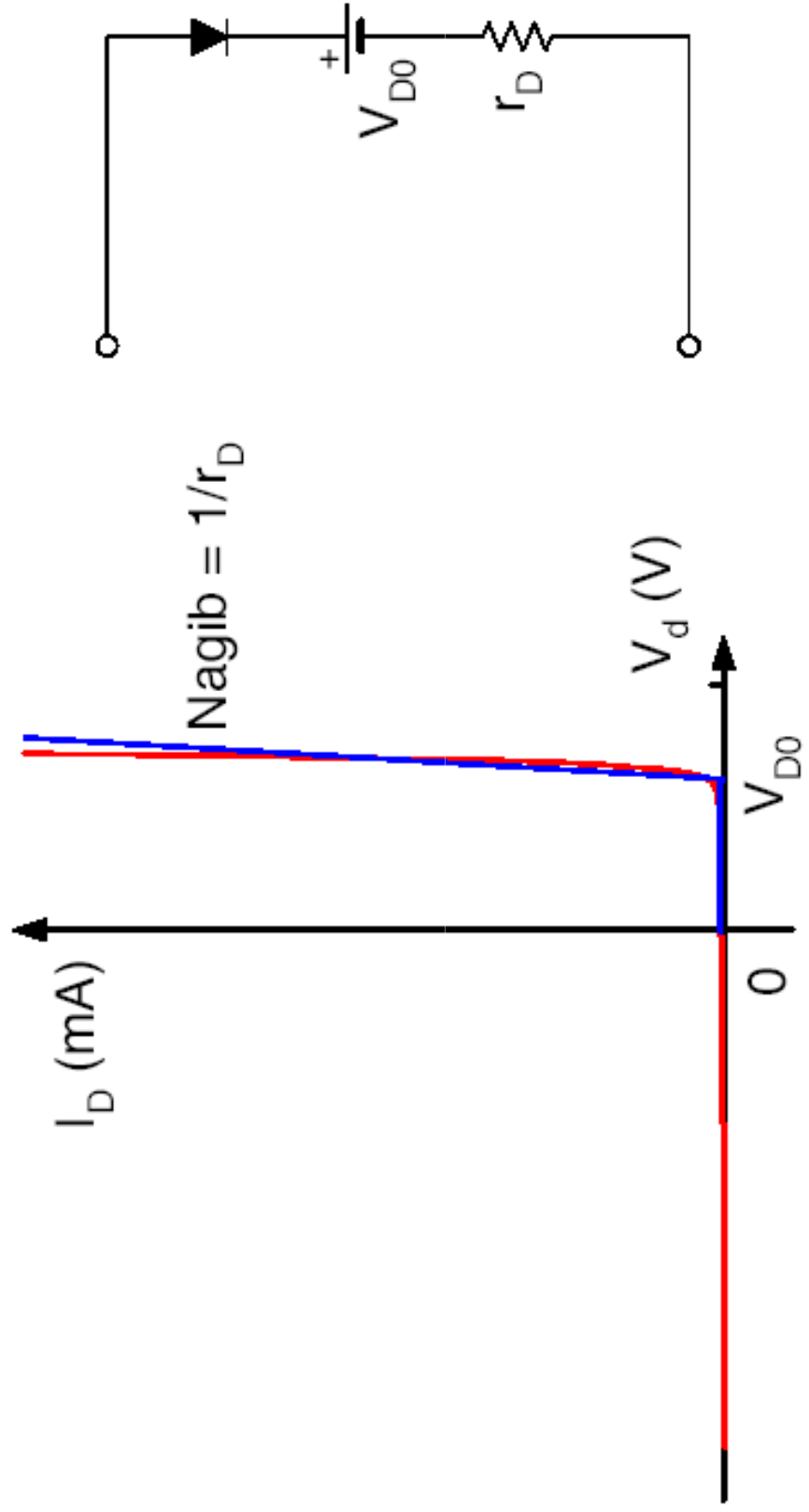
**$I_S$  inverzna struja zasićenja, Kod dioda za male snage ova struja je reda  $10^{-15}$  A**

$$V_T = kT / q = 25,7 \text{ mV @ } 300 \text{ K}$$

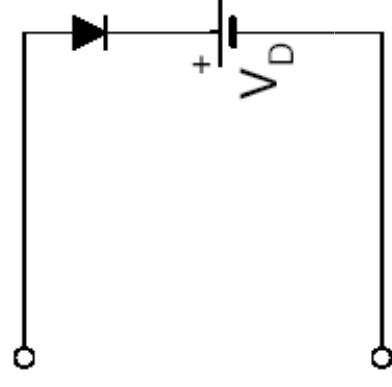
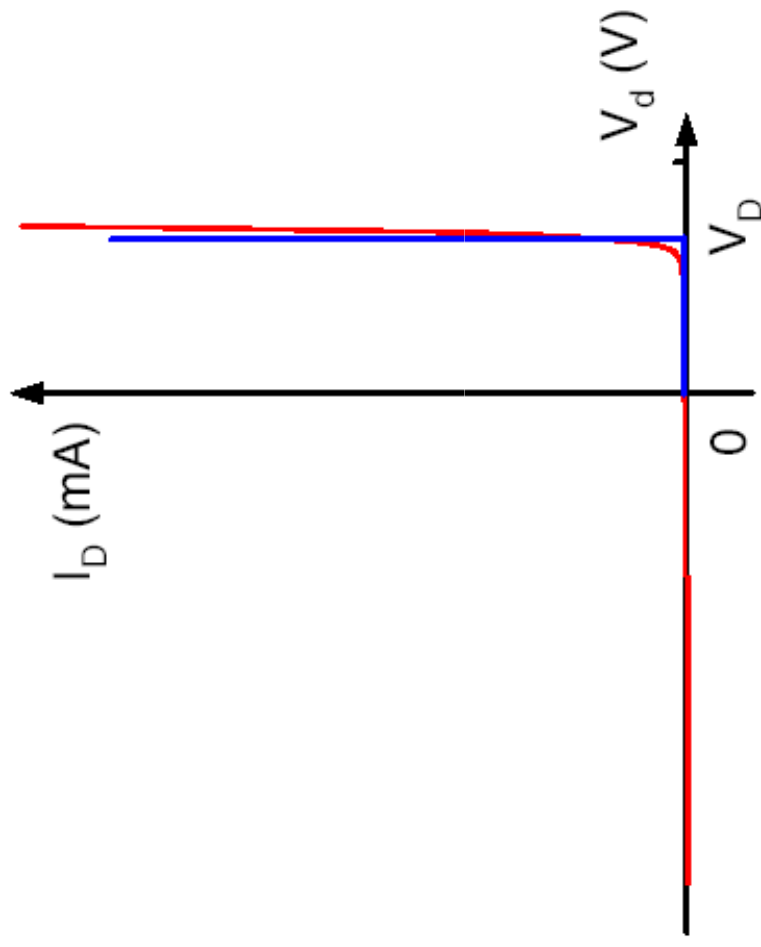
# Statički modeli diode



Idealna dioda

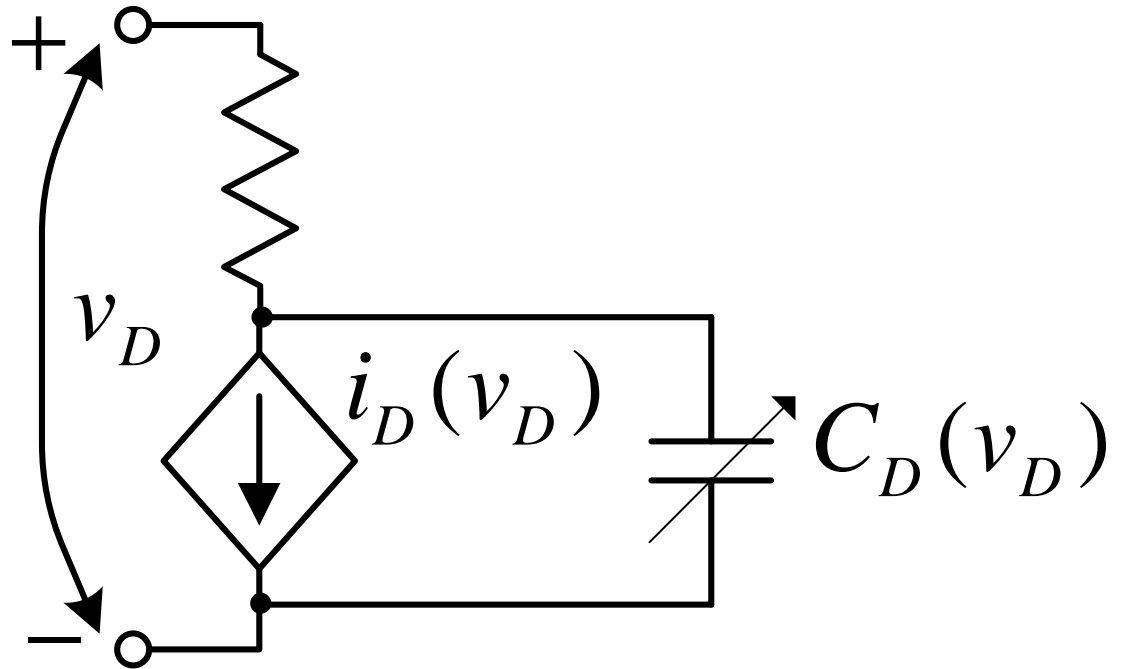
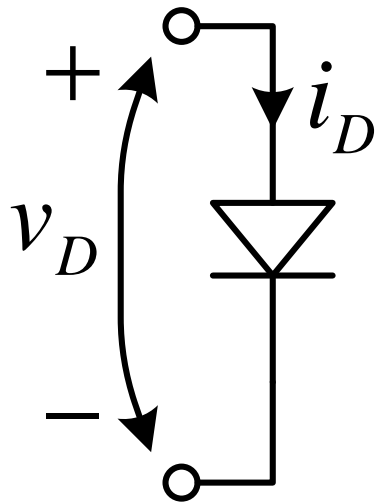


Izlomljeno-linearna aproksimacija



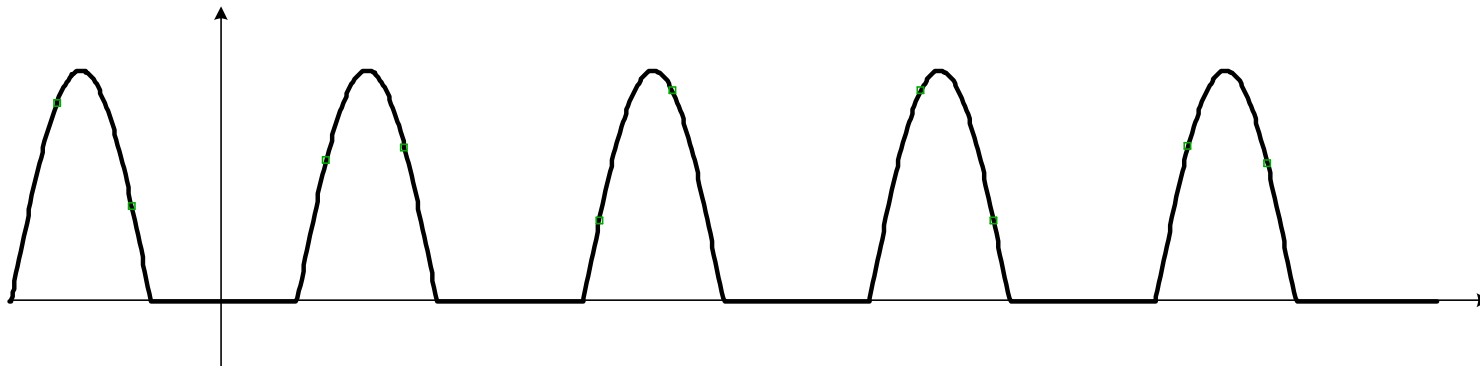
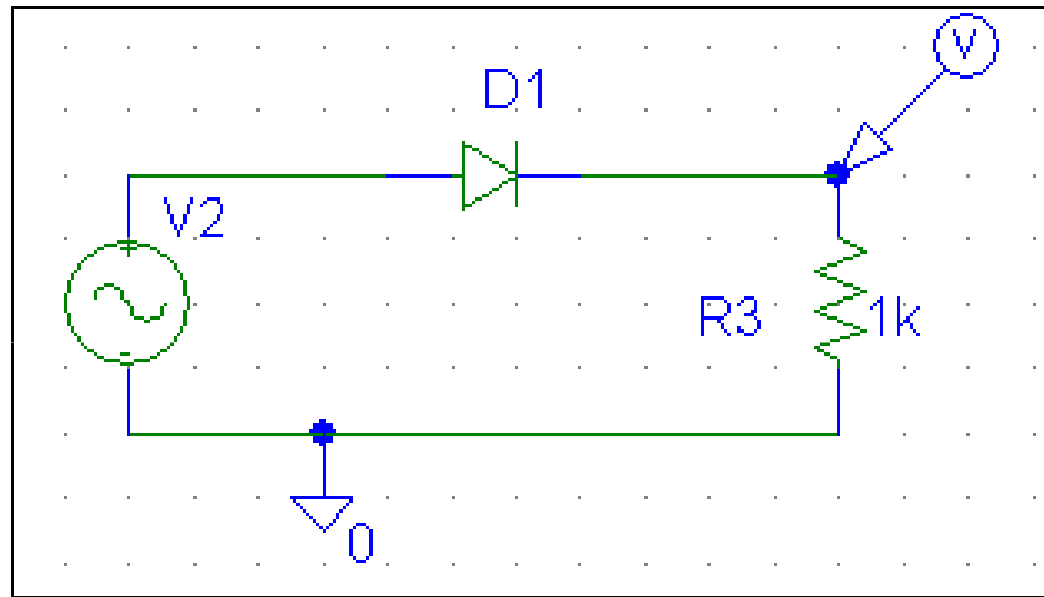
Aproksimacija sa konstantnim naponom

# Dinamički modeli



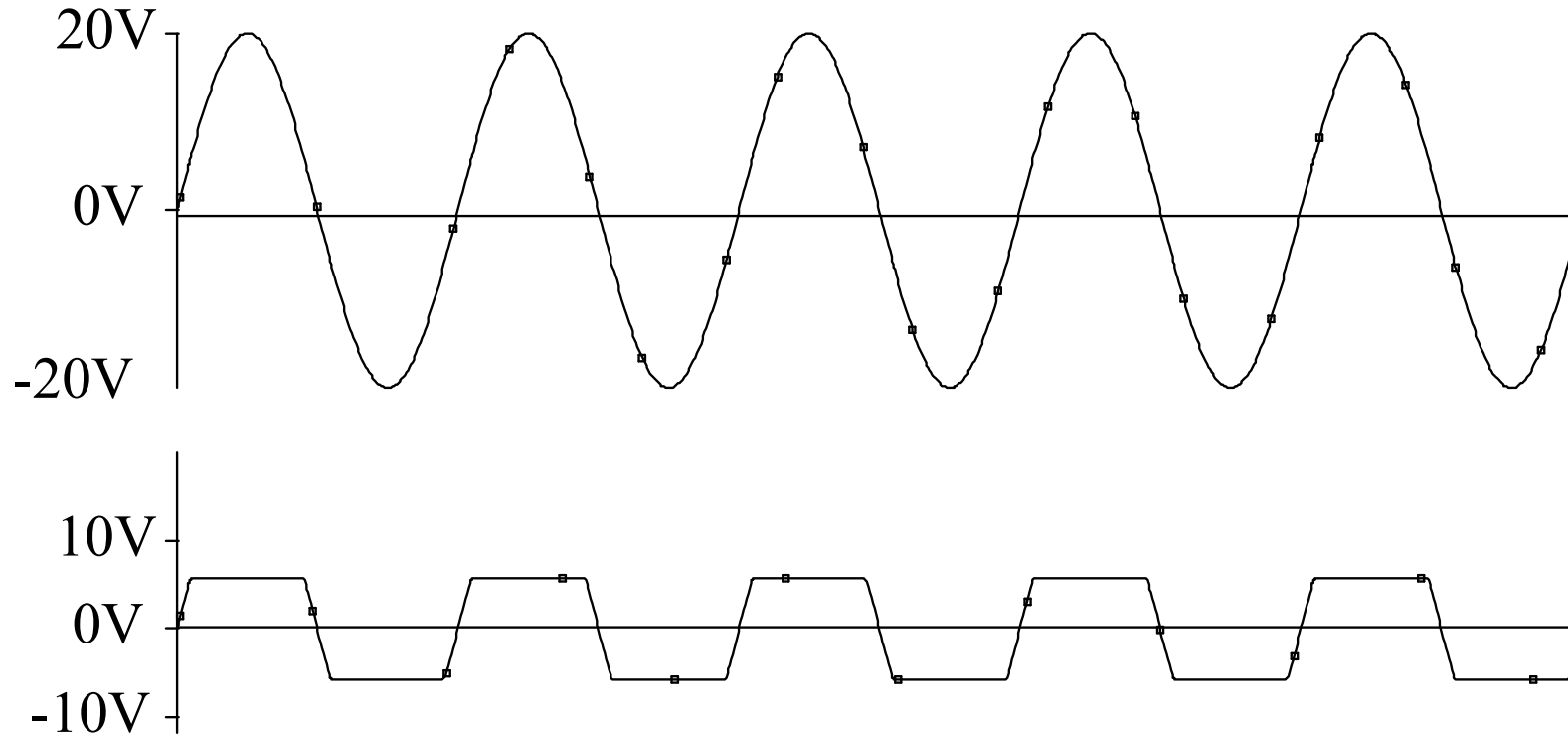
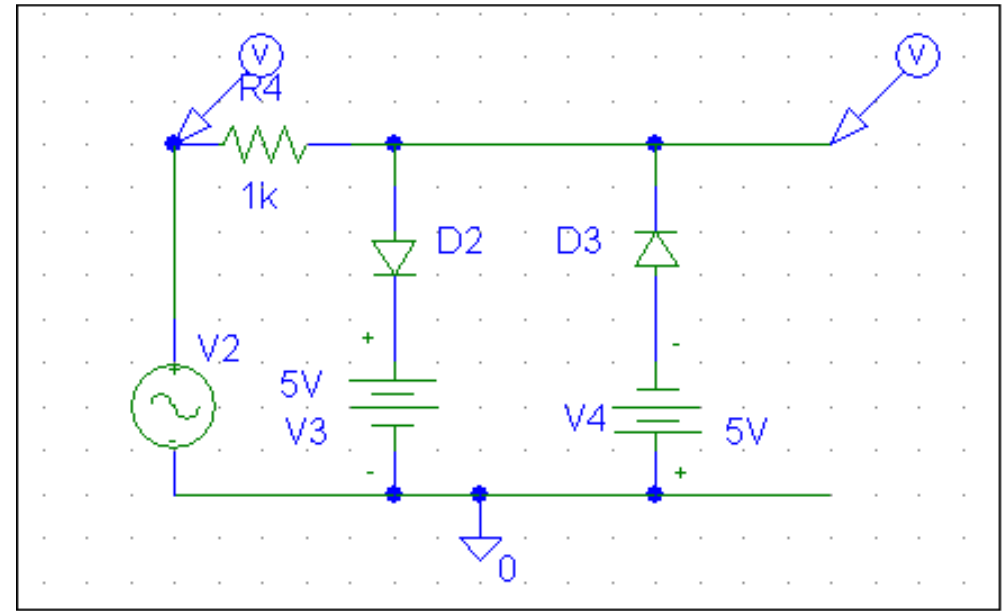
# Primene diode

- Polutalavno ispravljanje



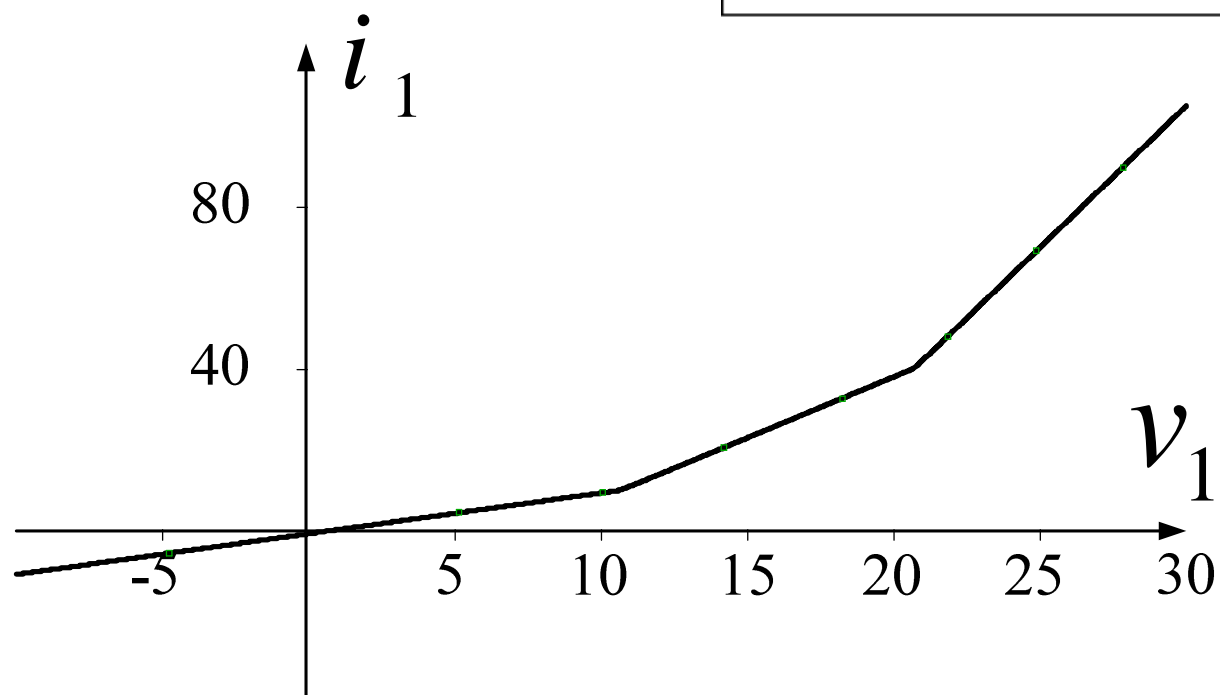
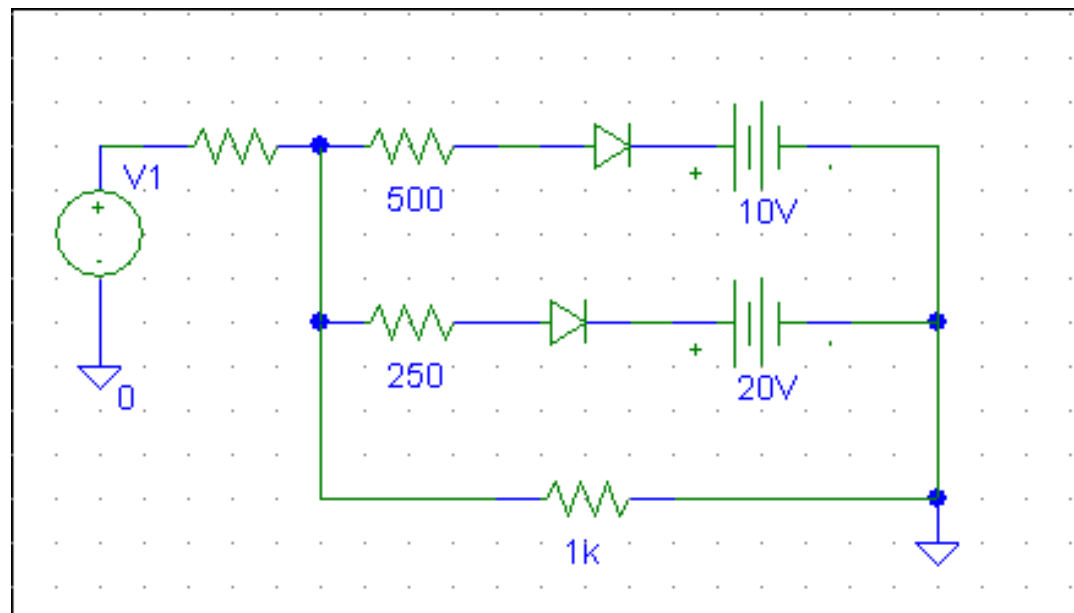
# -Uobličavanje signala

precizni dvostrani  
ograničavač





# Nelinearna otpornost

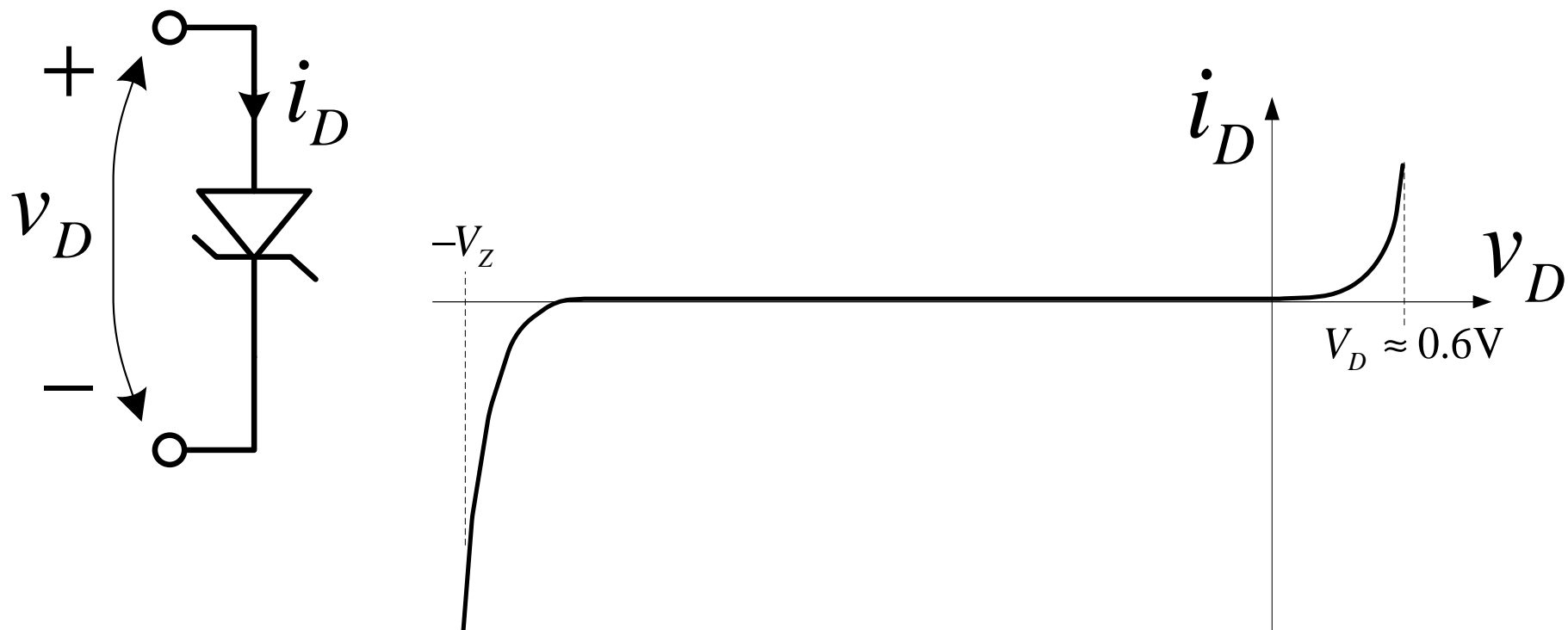


# Karakteristike diode

Symbol	Parameter		Value	Unit
$I_{FRM}$	Repetive Peak Forward Current	$t_p \leq 10\mu s$	30	A
$I_F (AV)$	Average Forward Current*	$T_a = 70^\circ C$ $\delta = 0.5$	1	A
$I_{FSM}$	Surge non Repetitive Forward Current	$t_p = 10ms$ Sinusoidal	30	A
P	Power Dissipation*	$T_a = 70^\circ C$	1.33	W
$T_{stg}$ $T_j$	Storage and Junction Temperature Range		- 40 to +150 - 40 to + 150	$^\circ C$

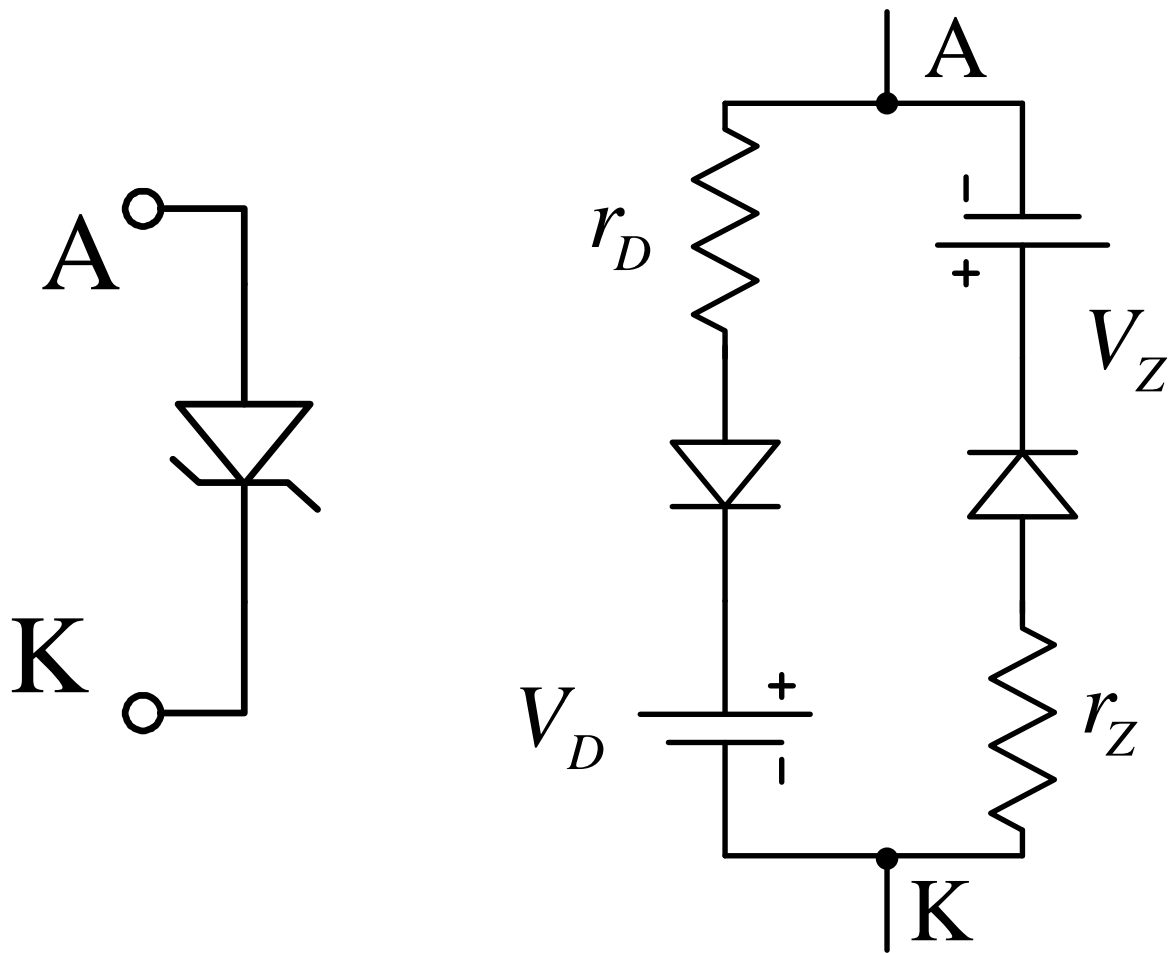
Symbol	Parameter	BYT 01-			Unit	
		200	300	400		
$V_{RRM}$	Repetitive Peak Reverse Voltage	200	300	400	V	
$V_{RSM}$	Non Repetitive Peak Reverse Voltage	220	330	440	V	
$I_R$	$T_j = 25^\circ C$	$V_R = V_{RRM}$			20	$\mu A$
	$T_j = 100^\circ C$				0.5	mA
$V_F$	$T_j = 25^\circ C$	$I_F = 1A$			1.5	V
	$T_j = 100^\circ C$				1.4	

# Proboj diode, Zener dioda



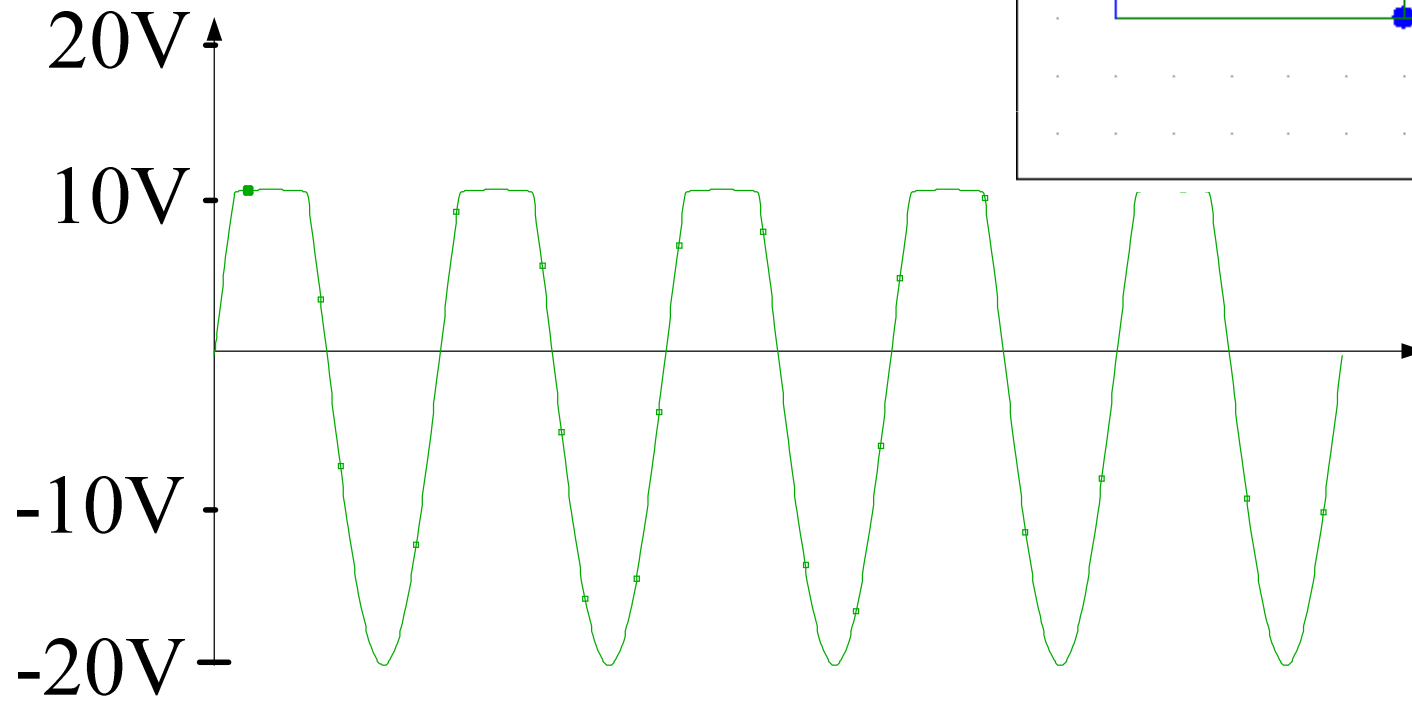
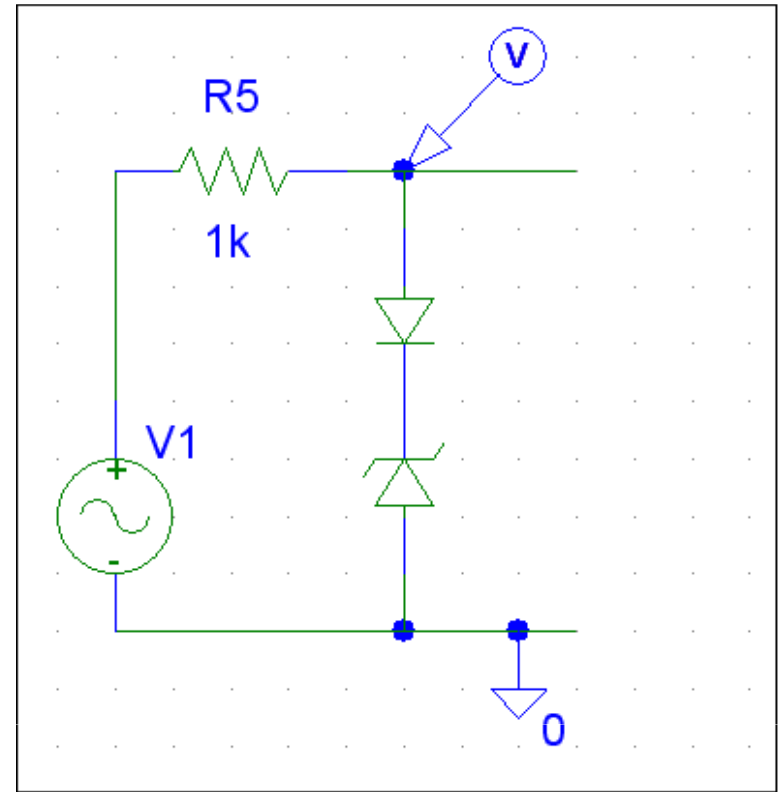
$V_Z$  – karakteristika zener diode

# Statički model (aproksimativni)



# Primene zener diode

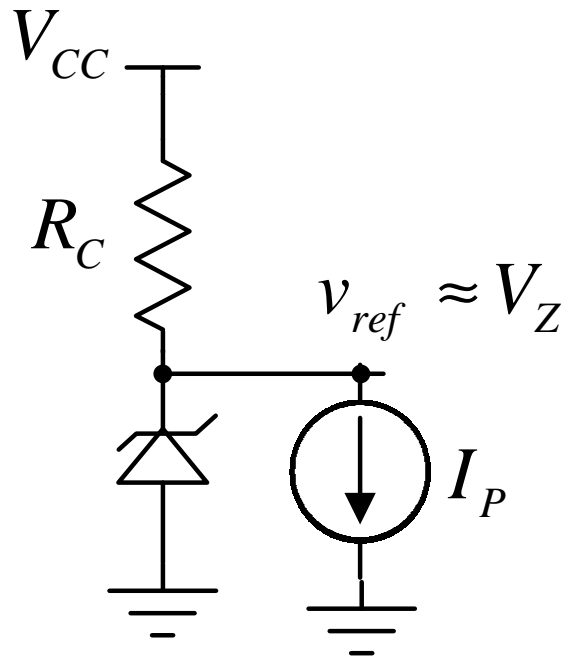
-ograničenje napona



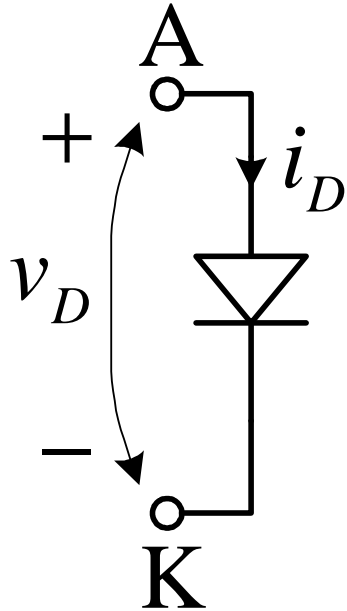
## -Naponske reference

$$v_{ref} \approx V_Z, \quad V_{CC} - R_C I_P > V_Z$$

$$v_{ref} = V_{CC} - R_C I_P, \quad 0 < V_{CC} - R_C I_P < V_Z$$



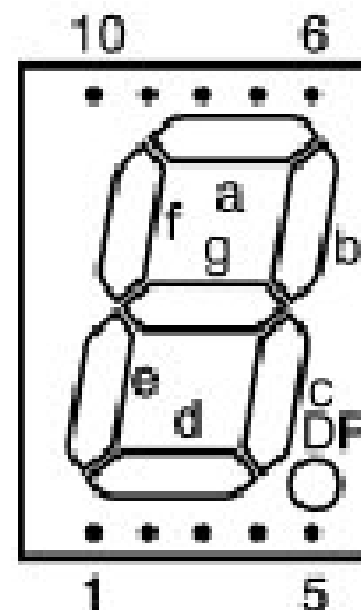
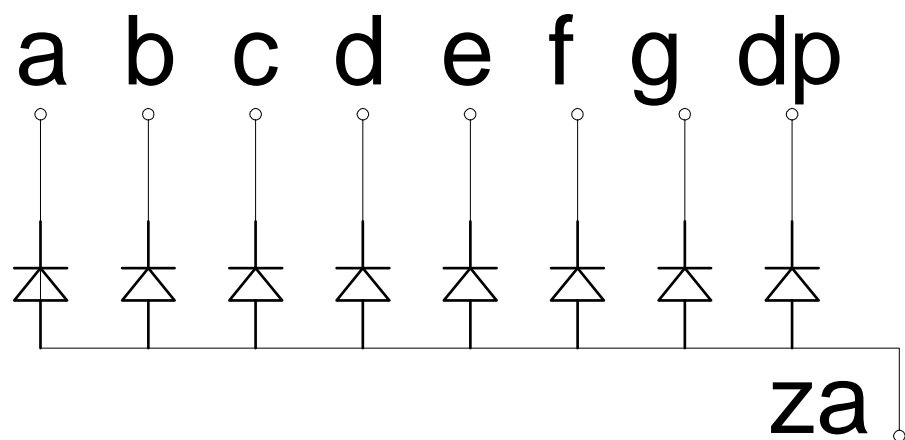
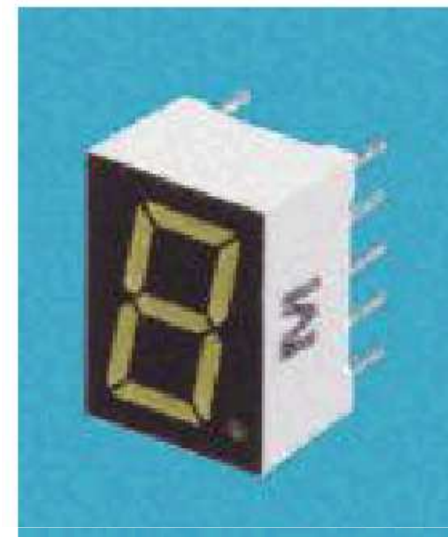
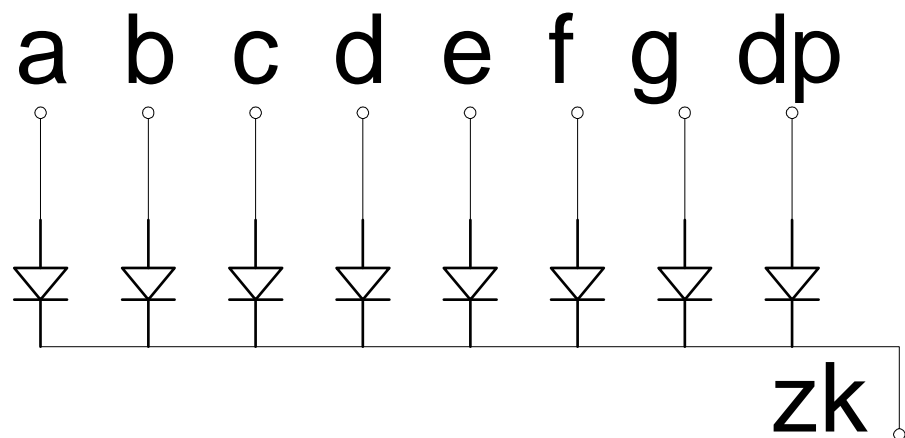
# Led diode



- Standard 10mA
- Low current 1-2mA
- High efficiency
- $v_D$  oko 1.4V

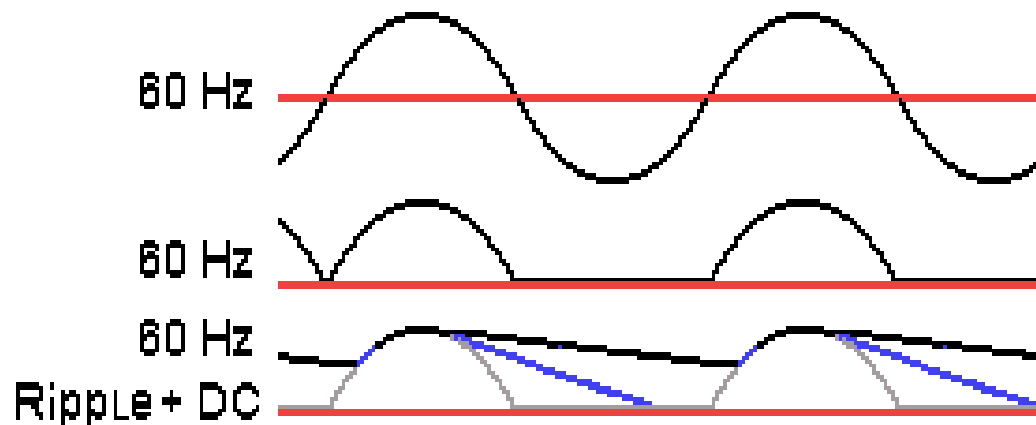
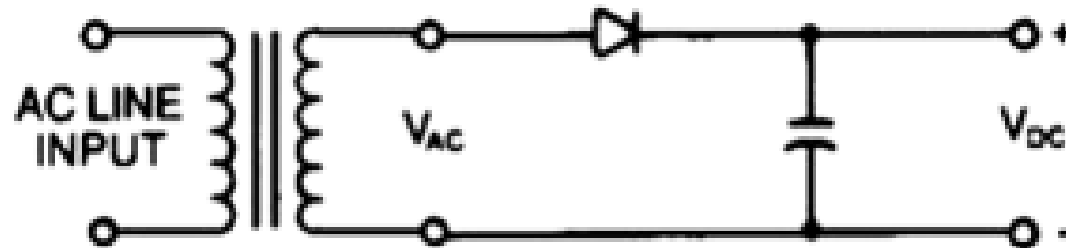


# 7 segmentni led displeji

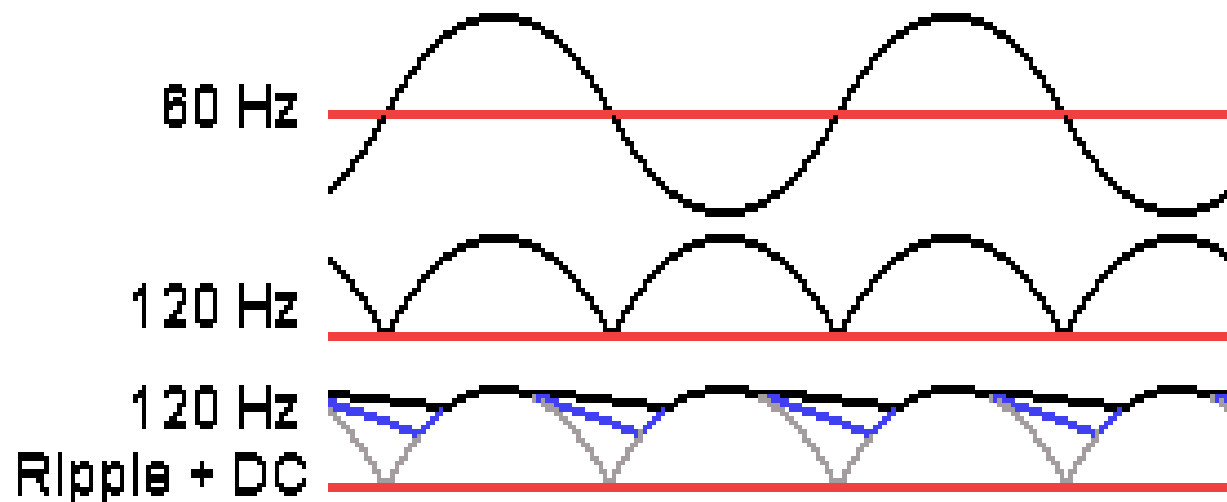
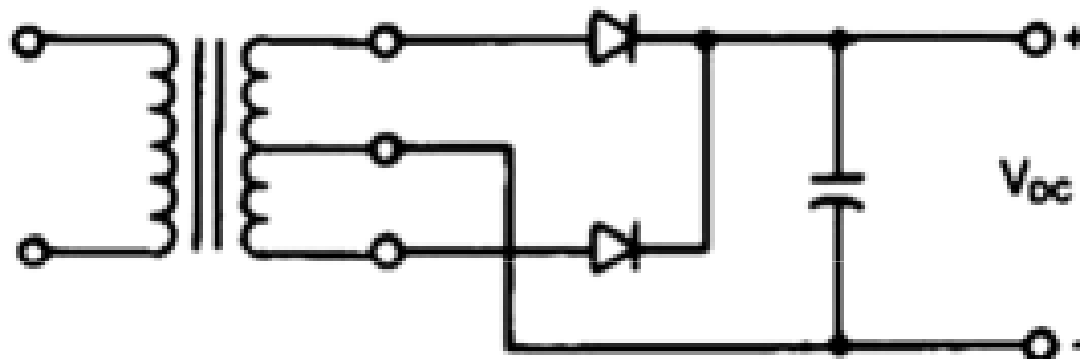




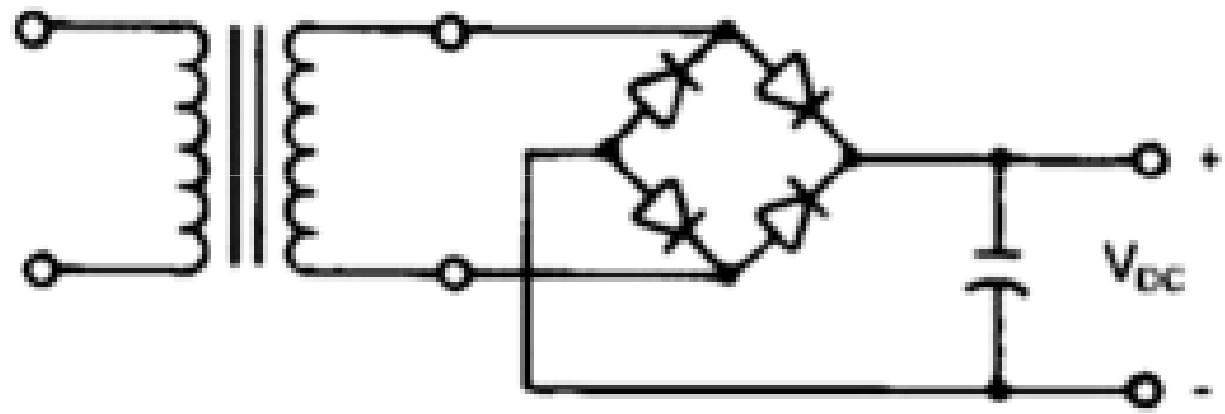
# Jednostrani (polutalasni) usmerač sa prostim kapacitivnim filterom



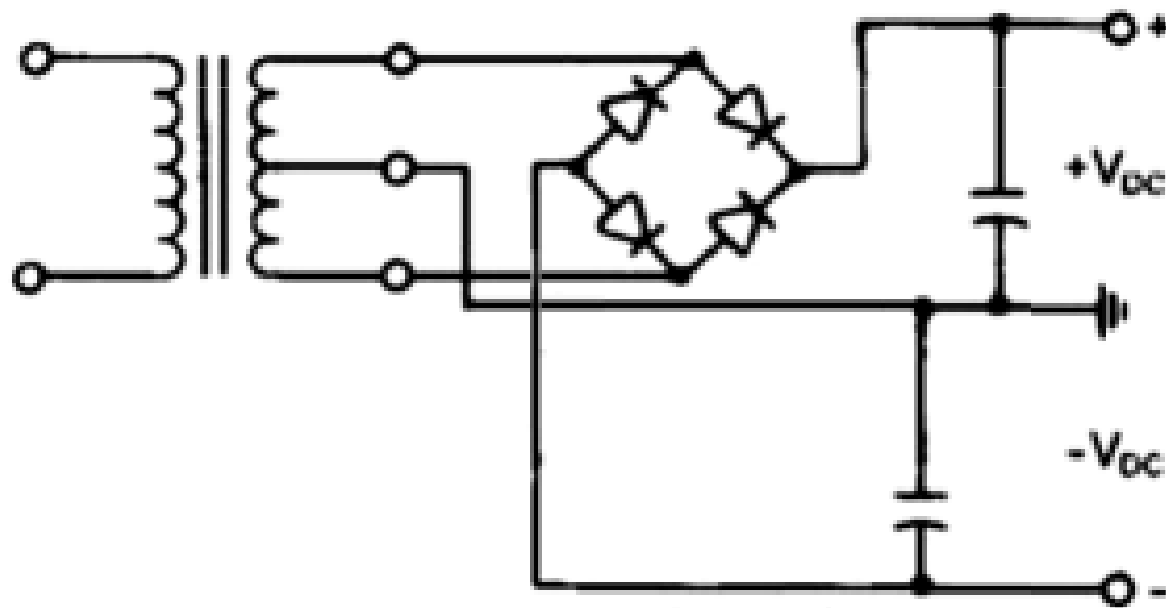
# Dvostrani usmerač sa srednjim izvodom



# Dvostrani usmerač sa gretzovim mostom



Dvostrani usmerač sa  
srednjim izvodom za pozitivan  
i negativan napon



# Naponska stabilizacija

